

ЗАКАЗАТЬ

ООО «ИзТех»

**ТЕРМОМЕТР ЦИФРОВОЙ
ТЦ-1200
РУКОВОДСТВО ПО ЭКСПЛУАТАЦИИ
ЕМКТ.120.00.00РЭ**

СОГЛАСОВАНО
Раздел 5 «Методика поверки»
Заместитель
генерального директора
ФГУП «ВНИИФТРИ»
_____Балаханов М.В.
«___» _____20__г.

МОСКВА
2010 г.

СОДЕРЖАНИЕ

1 ОПИСАНИЕ И РАБОТА ИЗДЛИЯ	3
1.1 Назначение изделия.....	3
1.2 Основные технические данные и характеристики	3
1.3 Комплектность.....	6
1.4 Устройство и работа.....	7
1.5 Маркировка	7
1.6 Упаковка.....	7
2 ИСПОЛЬЗОВАНИЕ ПО НАЗНАЧЕНИЮ	8
2.1 Эксплуатационные ограничения	8
2.2 Подготовка изделия к использованию.....	8
2.3 Использование изделия.....	9
2.4 Калибровка.....	10
3 УКАЗАНИЕ МЕР БЕЗОПАСНОСТИ.....	11
4 ТЕХНИЧЕСКОЕ ОБСЛУЖИВАНИЕ	11
5 МЕТОДИКА ПОВЕРКИ.....	12
5.1 Операции поверки	12
5.3 Требования к квалификации поверителей	14
5.4 Требования безопасности	14
5.5 Условия поверки.....	14
5.6 Подготовка к поверке.....	14
5.7 Проведение поверки.....	14
5.7.1 Внешний осмотр	14
5.7.2 Опробование	15
5.7.3 Проверка электрического сопротивления изоляции	15
5.7.4 Определение основных абсолютных погрешностей ТЦ-1200.....	15
6 ХРАНЕНИЕ И ТРАНСПОРТИРОВАНИЕ.....	17
7 СВЕДЕНИЯ ОБ ИСПОЛЬЗУЕМЫХ ЩУПАХ.....	17
8 ГАРАНТИИ ИЗГОТОВИТЕЛЯ.....	19
9 СВИДЕТЕЛЬСТВО О ПРИЕМКЕ	19
10 СВИДЕТЕЛЬСТВО ОБ УПАКОВКЕ	19
11 СВЕДЕНИЯ О РЕКЛАМАЦИЯХ	19
12 ЛИСТ УЧЕТА НАРАБОТКИ	20

Данное руководство по эксплуатации (РЭ) предназначено для изучения принципа действия, правил хранения, эксплуатации и технического обслуживания цифрового термометра ТЦ-1200 (далее ТЦ-1200 или прибор).

1 ОПИСАНИЕ И РАБОТА ИЗДЛИЯ

1.1 Назначение изделия

Цифровой термометр ТЦ-1200 предназначен для погружных и поверхностных измерений температуры контактным методом, а также для измерения сопротивления термометров сопротивления (ТС) и термоэлектродвижущей силы термопар (ТП). ТЦ-1200 является одноканальным переносным микропроцессорным прибором и состоит из электронного цифрового измерительного блока (ИБ) и набора первичных преобразователей (ПП). Штатные ПП выполнены в виде щупов ТЦЩ-1 - ТЦЩ-8 с индивидуальными калибровочными характеристиками. В качестве чувствительных термоэлементов для них используются термометры сопротивления или термоэлектрические преобразователи. ИБ ТЦ-1200 позволяет определять значения температур термометров сопротивления (ТС) в соответствии с НСХ 50П, 100П, Pt50, Pt100, 50М, 100М по ГОСТ 6651-2009 (ГОСТ Р 8.625-2006) и термопар (ТП) с НСХ E, J, T, M, K, N, L, R, S, B, A-1, A-2, A-3 по ГОСТ Р 8.585-2001, а также ТС и ТП с индивидуальными калибровочными характеристиками.

1.2 Основные технические данные и характеристики

1.2.1 Прибор обеспечивает:

- измерение температуры с использованием стандартных и индивидуальных статических характеристик преобразования;
- измерения сопротивления ТС и термоэлектродвижущей силы ТП;
- работу с десятью различными щупами;
- питание ТС;
- компенсацию холодного спая ТП;
- управление режимами работы и вывод на дисплей информации об измеряемых, вычисляемых и статусных параметрах;
- калибровку показаний с каждым из используемых щупов;
- автоматическую самокалибровку при включении питания;
- автоматическое выключение питания через 5 минут;
- определение наличия обрыва во входных цепях.

1.2.2 При измерении температуры используются эталонные платиновые ТС (МТШ-90), а также ТС и ТП с НСХ преобразования в соответствии с ГОСТ 6651-2009 (ГОСТ Р 8.625-2006) и ГОСТ 8.585-2001:

для ТС - 50М, 100М, 50П, 100П, Pt50, Pt100;

для ТП - E, J, T, M, K, N, L, R, S, B, A-1, A-2, A-3.

В приборе предусмотрена возможность ввода индивидуальных статических характеристик преобразования (для каждого из щупов), а также калибровка характеристик.

1.2.3 Результаты измерений отображаются на дисплее, расположенном на лицевой панели прибора. Разрешение дисплея - 0,1 °С для ТП и 0,01 °С для ТС.

1.2.4 Диапазоны измерений и пределы основной абсолютной погрешности электронного цифрового измерительного блока ТЦ-1200 в комплекте со штатными щупами (ТЦЩ-1 - ТЦЩ-8) приведены в таблице 1.

Таблица 1. Характеристики ТЦ-1200 в комплекте со щупами ТЦЩ.

Исполнение ПП; назначение; тип первичного термопреобразователя; калибровочная характеристика	Диапазон измеряемых температур, °С	Пределы основной абсолютной погрешности измерения температуры ТЦ-1200 в комплекте со щупом, °С
ТЦЩ-1; прецизионные измерения температуры жидких, газообразных и сыпучих сред; ТС; индивидуальная калибровочная характеристика по 3-м точкам.	-80... +300	$\pm(0,02+0,00005 \cdot t)^*$
ТЦЩ-2; прецизионные измерения температуры жидких, газообразных и сыпучих сред; ТП; индивидуальная калибровочная характеристика по 2-м точкам.	0... +1100	$\pm(0,5+0,001 \cdot t)$
ТЦЩ-3; измерения температуры жидких, газообразных и сыпучих сред; ТС; индивидуальная калибровочная характеристика по 3-м точкам.	-50... +500	$\pm(0,05+0,0005 \cdot t)$
ТЦЩ-4; измерения температуры жидких, газообразных и сыпучих сред; ТС; индивидуальная калибровочная характеристика по 3-м точкам.	-50... +500	$\pm(0,05+0,0005 \cdot t)$
ТЦЩ-5; измерения температуры жидких, газообразных и сыпучих сред; ТП; индивидуальная калибровочная характеристика по 2-м точкам.	0... +1000	$\pm(0,5+0,003 \cdot t)$
ТЦЩ-6; измерения температуры металлических поверхностей; ТП; индивидуальная калибровочная характеристика по 2-м точкам.	0... +600	$\pm(1,0+0,010 \cdot t)$
ТЦЩ-7; аттестация климатических камер, сушильных шкафов, печей, автоклавов и другого оборудования; ТС; индивидуальная калибровочная характеристика по 3-м точкам.	-80... +180 (допускается кратковременная работа в диапазоне температур +180... +200°С)	$\pm 0,1$
ТЦЩ-8; аттестация климатических камер, сушильных шкафов, печей, автоклавов и другого оборудования; ТП, индивидуальная калибровочная характеристика по 2-м точкам.	0... +600 (допускается кратковременная работа в диапазоне температур +600... +800°С)	$\pm(0,5+0,003 \cdot t)$

*) t - измеренная температура, в °С.

Примечания.

1. По согласованию с заказчиком возможен выбор рабочего диапазона внутри указанного диапазона измерений.

2. Величина погрешности для исполнений с поверхностными термопреобразователями соответствует следующим условиям: теплообмен с окружающей средой – естественная конвекция; усилие прижима и шероховатость поверхности согласно МИ 1607-87.

3. По согласованию с заказчиком допускается комплектовать ТЦ-1200 в качестве ПП ТС и ТП других типов, с указанными в п. 1.2.2 НСХ, внесенными в Государственный реестр РФ средств измерений и имеющими действующее свидетельство об утверждении типа.

1.2.5 Диапазоны измерений и пределы допускаемых основных абсолютных погрешностей электронного цифрового измерительного блока ИБ ТЦ-1200 приведены в таблице 2.

Таблица 2. Характеристики ИБ ТЦ-1200.

НСХ ТС по ГОСТ 6651-2009 (ГОСТ Р 8.625-2006)	50М, 100М, 50П, 100П, Pt50, Pt100
НСХ ТП по ГОСТ Р 8.585-2001	Е, J, Т, М, К, N, L, R, S, В, А-1, А-2, А-3
Диапазон измерений температуры для ТС, °С	В соответствии с ГОСТ 6651-2009 (ГОСТ Р 8.625-2006)
Диапазон измерений сопротивления, Ом	от 10 до 400
Диапазон измерения температуры для ТП, °С	В соответствии с ГОСТ Р 8.585-2001
Диапазон измерения напряжения, мВ	от -80 до 80
Пределы допускаемой основной абсолютной погрешности измерения температуры ИБ без учета погрешности ПП для ТС, °С	$\pm(0,01+3 \cdot 10^{-5} \cdot t)$ *)
Пределы допускаемой основной абсолютной погрешности измерения температуры ИБ без учета погрешности ПП для ТП, °С	$\pm 0,4$
Пределы допускаемой основной абсолютной погрешности измерения сопротивления, Ом	$\pm(0,004+3 \cdot 10^{-5} \cdot R)$ *)
Пределы допускаемой основной абсолютной погрешности измерения напряжения, мВ	$\pm(0,002+10^{-4} \cdot U)$ *)

*) t - измеренная температура в °С; R – измеренное сопротивление в Ом; U – измеренное напряжение, в мВ.

1.2.6 Условия эксплуатации

1.2.6.1 Рабочие условия эксплуатации:

- температура окружающего воздуха, °С	от +5 до +50;
- относительная влажность окружающего воздуха (при 35 °С и более низких температурах), %	не более 80;
- атмосферное давление, кПа	от 84 до 106,7;
- напряжение питания, В (постоянного тока)	от 1,5 до 4.

1.2.6.2 Нормальные условия эксплуатации:

- температура окружающего воздуха, °С	от +15 до +25;
- относительная влажность окружающего воздуха (при 30 °С и более низких температурах), %	не более 80;
- атмосферное давление, кПа	от 84 до 106,7;
- напряжение питания, В (постоянного тока)	от 1,5 до 4.

1.2.7 Предел допускаемой дополнительной погрешности измерения, вызванной изменением температуры окружающего воздуха от нормальной (20±5) °С до любой в пределах рабочих условий применения прибора, на каждые 10 °С не более 0,5 предела основной погрешности, приведенной в таблице 2.

1.2.8 Время установления выходного сигнала ИБ (время, в течение которого показания прибора входят в зону предела допускаемой основной погрешности) - не более 4 с.

1.2.9 Время одного измерения - 2 с.

1.2.10 Разрешающая способность (дискретность индикатора ИБ) при измерениях: с ТП - 0,1 °С; с ТС – 0,01 °С.

1.2.11 Электрическое сопротивление изоляции

1.2.11.1 Электрическое сопротивление изоляции ИБ ТЦ-1200 должно быть не менее 20 МОм при нормальных условиях.

1.2.11.2 Электрическое сопротивление изоляции между электрической цепью чувствительного элемента ПП типа ТС и защитной арматурой для ТЦЩ-1, ТЦЩ-3, ТЦЩ-4, ТЦЩ-5, ТЦЩ-7 при температуре окружающей среды (20±10) °С и относительной влажности воздуха от 30 до 80 % должно быть не менее:

- а) 100 МОм при температуре от -80 до 200 °С,
- б) 50 МОм при температуре от 201 до 450 °С,
- в) 20 МОм при температуре от 451 до 500 °С.

1.2.11.3 Электрическое сопротивление изоляции между электрической цепью чувствительного элемента ПП типа ТП для ТЦЩ-2, ТЦЩ-5, ТЦЩ-6 и защитной арматурой должно быть не менее:

- а) 100 МОм - при температуре (25 ± 10) °С и относительной влажности от 30 до 80 %;
- б) 1,0 МОм - при температуре 35 °С и относительной влажности 98 %;
- в) 1,0 МОм - при температуре до 300 °С;
- г) 0,08 МОм - при температуре до 600 °С.
- д) 0,03 МОм - при температуре до 800 °С.
- е) 0,005 МОм - при температуре до 1100 °С.

Примечание - Электрическое сопротивление изоляции для ПП различных модификаций нормируется только до верхней температуры рабочего диапазона.

1.2.12 Характеристики питания прибора

Напряжение питания - 3±1,5 В постоянного тока (2 элемента пальчикового типа размера «АА»).

Максимальная потребляемая мощность - 70 мВт.

1.2.13 Габаритные размеры:

ИБ ТЦ-1200 - (75x105x27) мм.

Для ПП:

диаметр монтажной и погружаемой части от 3 до 6 мм (для ТЦЩ-6, диаметр поверхности соприкосновения от 6 до 50 мм);

длина монтажной и погружаемой части от 40 до 6300 мм;

диаметр головки от 20 до 30 мм;

общая длина от 500 до 6500 мм;

длина соединительного кабеля - 1,5±0,1 м.

1.2.14 Масса ИБ ТЦ-1200 - 0,2 кг.

Масса ПП (в зависимости от исполнения) - от 0,08 до 0,3 кг.

1.2.15 Средний срок службы - 8 лет.

1.2.16 Средняя наработка на отказ с учетом технического обслуживания - не менее 2500

ч.

1.2.16 Прибор является восстанавливаемым, ремонтируемым изделием.

1.3 Комплектность

Комплект поставки ТЦ-1200 соответствует приведенному в таблице 3.

Таблица 3. Комплектность поставки.

№п/п	Наименование	Обозначение	Кол.	Примечание
1	Термометр цифровой ТЦ-1200	ЕМКТ.120.00.00		
1.1	Электронный цифровой измерительный блок ИБ	ЕМКТ.120.10.00	1	
1.2	Первичный преобразователь ТЦЩ-1	ЕМКТ.120.01.00		Количество и номенклатура первичных преобразователей ТЦЩ опре-
1.3	Первичный преобразователь ТЦЩ-2	ЕМКТ.120.02.00		
1.4	Первичный преобразователь ТЦЩ-3	ЕМКТ.120.03.00		
1.5	Первичный преобразователь ТЦЩ-4	ЕМКТ.120.04.00		
1.6	Первичный преобразователь ТЦЩ-5	ЕМКТ.120.05.00		
1.7	Первичный преобразователь ТЦЩ-6	ЕМКТ.120.06.00		

1.8	Первичный преобразователь ТЦЦ-7	ЕМКТ.120.07.00		деляется договором поставки
1.9	Первичный преобразователь ТЦЦ-8	ЕМКТ.120.08.00		
2	Батарея пальчиковая типа «АА»		2	
3	Руководство по эксплуатации	ЕМКТ.120.00.00РЭ	1	
4	Свидетельство о поверке		1	

1.4 Устройство и работа

1.4.1 Конструкция прибора

ТЦ-1200 выполнен в виде ручного прибора (рис. 1). На лицевой панели расположены дисплей, кнопка включения питания и кнопки управления («■», «▲», «▼»).

Кнопки управления позволяют:

- выбирать текущий щуп;
- выводить на дисплей среднюю, максимальную и минимальную температуры с момента включения прибора;
- вводить и выбирать статические характеристики;
- калибровать прибор;
- калибровать значения внутренних эталонов (сопротивление и напряжение).

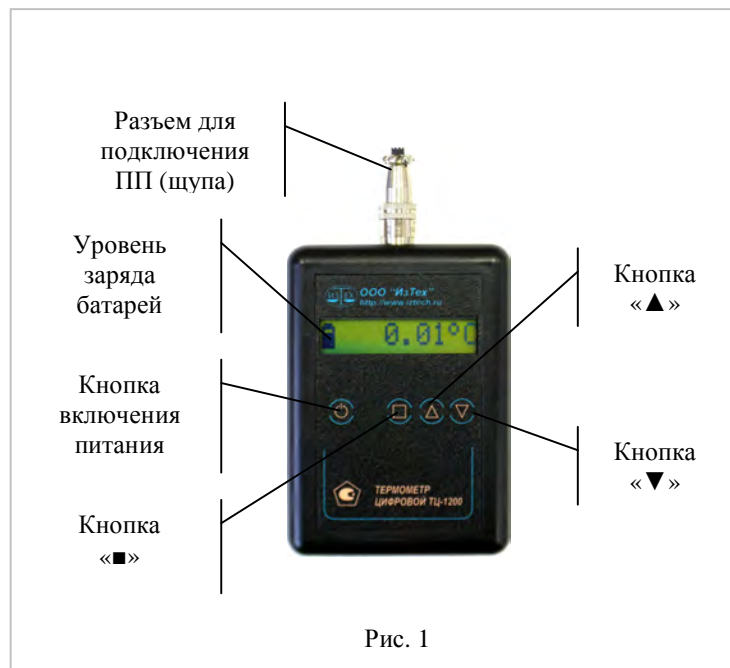


Рис. 1

1.4.2 Принцип действия

Сигнал от ПП попадает на вход аналого-цифрового преобразователя (АЦП). После преобразования сигнала полученную информацию обрабатывает микропроцессор (МП). В соответствии со статической характеристикой вычисляется температура. Результаты измерений отображаются на дисплее.

1.5 Маркировка

1.5.1 На ИБ ТЦ-1200 должно быть указано: товарный знак предприятия-изготовителя, обозначение прибора, заводской номер прибора.

1.5.2 На бирке, прикрепленной к ПП, должно быть указано: обозначение модификации ПП (ТЦЦ-1 - ТЦЦ-8), заводской номер.

1.6 Упаковка

1.6.1 Упаковка прибора вместе с технической документацией производится по чертежам предприятия-изготовителя и в соответствии с ГОСТ 23170.

Техническая и товаросопроводительная документация на изделие оформляется в соответствии с ГОСТ 2.601-2006.

1.6.2 Упаковка приборов должна производиться в закрытых помещениях при температуре окружающего воздуха от 15 до 40 °С и относительной влажности не более 80% при отсутствии в окружающем воздухе агрессивных примесей.

2 ИСПОЛЬЗОВАНИЕ ПО НАЗНАЧЕНИЮ

2.1 Эксплуатационные ограничения

Внимание! Напряжение между любыми контактами разъема для подключения ПП (щупа) не должно превышать 10В! Запрещается подключать к разъему внешние источники напряжения, не оговоренные в данном руководстве по эксплуатации!

2.1.1 Подключение ПП необходимо осуществлять экранированным проводом.

2.1.2 После пребывания прибора при отрицательных температурах его необходимо выдерживать в течение 2-х часов при комнатной температуре.

2.1.3 Все выпускаемые из производства приборы должны проходить первичную поверку и иметь свидетельства о поверке.

2.1.4 Монтаж входных цепей рекомендуется выполнять медным проводом при отсоединенном разъеме.

2.1.5 ТЦ-1200 должен эксплуатироваться в помещении с постоянной или медленно изменяющейся температурой (не более 0,5 °С/час) . При эксплуатации прибора должны быть приняты меры по защите измерительных цепей от термо э.д.с. и статического заряда. Не рекомендуется использование прибора возле труб водяного отопления, оконных проемов, источников тепла и т.д.

2.1.6 ТЦ-1200 должен быть защищен от влияния электромагнитных помех, для чего монтаж входных цепей необходимо выполнить экранированным проводом.

2.1.7 Во избежание возникновения электростатических помех не рекомендуется работать с ТЦ-1200 в одежде из легко электризующихся материалов, а также эксплуатировать ТЦ-1200 в помещении с полом, покрытым легко электризующимся материалом, при низкой относительной влажности воздуха

2.1.8 При эксплуатации ТЦ-1200 должны быть приняты меры для защиты от магнитных полей. Не рекомендуется эксплуатация ТЦ-1200 вблизи мощных источников изменяющихся токов.

2.2 Подготовка изделия к использованию

Распаковать ТЦ-1200 и выдержать его при температуре рабочего помещения не менее 1 часа.

Провести внешний осмотр ТЦ-1200, при котором должно быть установлено соответствие следующим требованиям:

- комплектность должна соответствовать разделу 1.3 настоящего РЭ;
- заводской номер ТЦ-1200 должен соответствовать указанному в РЭ;
- прибор не должен иметь механических повреждений корпуса, влияющих на эксплуатационные характеристики ТЦ-1200.

Подключить ПП температуры к электронному цифровому измерительному блоку.

При использовании нестандартного датчика температуры его необходимо припаять к разъему для подключения ПП (щупа) в соответствии с рисунками 2 и 3. Термометры сопротивления (ТС) подключаются к прибору по 4-х проводной схеме соединений экранированным проводом рис. 2. Термоэлектрические преобразователи (ТП) с компенсационным ТС подключаются к прибору по схеме, показанной на рис. 3.

Установить в прибор элементы питания, соблюдая полярность.

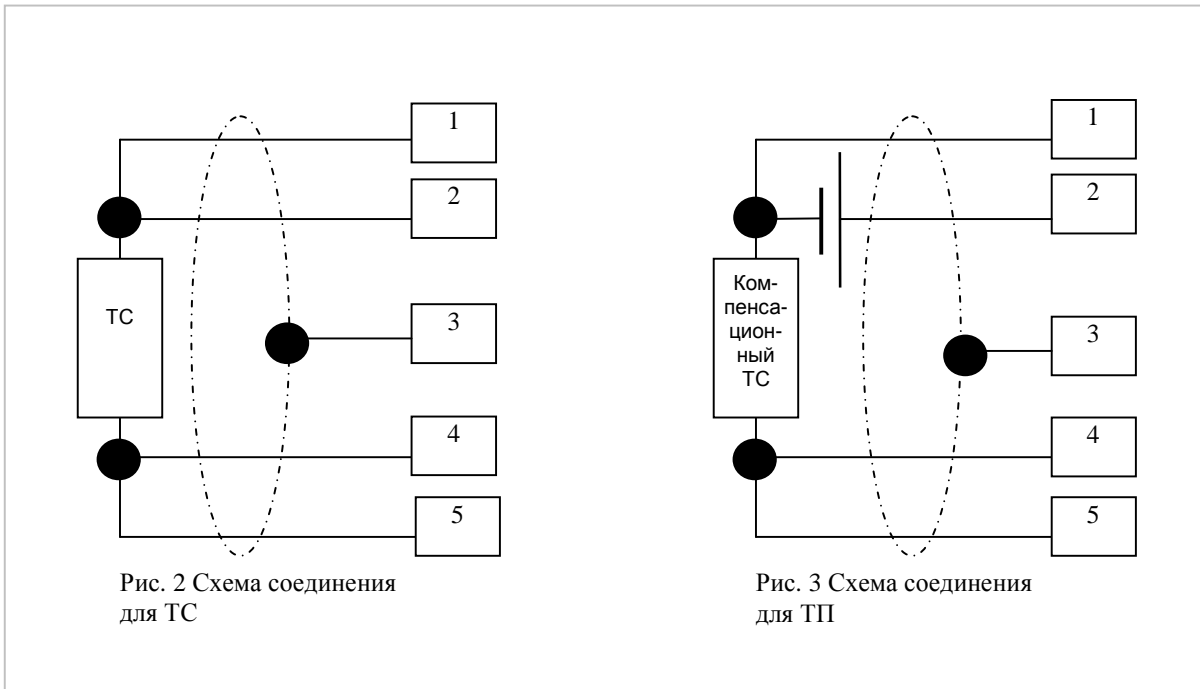


Рис. 2 Схема соединения для ТС

Рис. 3 Схема соединения для ТП

2.3 Использование изделия

2.3.1 Измерение температуры щупами из комплекта поставки.

ТЦ-1200 поставляется с установленными калибровочными характеристиками для щупов из комплекта поставки. Данные для поставляемых в комплекте щупов приведены в таблице 6.

Для работы со щупами из комплекта поставки необходимо задать номер используемого щупа в соответствии с таблицей 6.

Включить прибор, нажав на кнопку включения питания. На дисплее появятся надписи «ООО 'ИзТех'», а затем «ТЦ1200v3.4».

Задать номер используемого щупа. Для этого длительно нажать на кнопку «■» до появления надписи «1.НОМ.ЩУПА». Отпустить кнопку «■».

Нажать на кнопку «■». При помощи кнопок «▲», «▼» выбрать номер текущего щупа от 1 до 10 (ТЦ-1200 поддерживает работу с 10 различными щупами). Нажать на кнопку «■». На дисплее появится надпись «1.НОМ.ЩУПА».

При помощи кнопок «▲», «▼» добиться появления на дисплее надписи «5.ВЫХОД». Затем нажать на кнопку «■». Прибор перейдет в режим измерения температуры с выбранным щупом.

2.3.2 Измерение температуры щупами, не входящими в комплект поставки

Включить прибор, нажав на кнопку включения питания. На дисплее появятся надписи «ООО 'ИзТех'», а затем «ТЦ1200v3.4».

Задать номер используемого щупа. Для этого длительно нажать на кнопку «■» до появления надписи «1.НОМ.ЩУПА». Отпустить кнопку «■».

Нажать на кнопку «■». При помощи кнопок «▲», «▼» выбрать номер текущего щупа от 1 до 10. Нажать на кнопку «■». На дисплее появится надпись «1.НОМ.ЩУПА».

Нажать на кнопку «▲». На дисплее появится надпись «2.ТИП ЩУПА». Нажать на кнопку «■». При помощи кнопок «▲», «▼» выбрать тип щупа.

Возможные варианты: ТЦЦ-1 - ТЦЦ-8, НСХ 50М, НСХ 100М, НСХ 50П, НСХ 100П, НСХ Pt50, НСХ Pt100, НСХ НН(N), НСХ ВР(A1), НСХ ВР(A2), НСХ ВР(A3), НСХ ЖК(J), НСХ МК(M), НСХ МК(T), НСХ ПР(B), НСХ ПП(R), НСХ ПП(S), НСХ ХА(K), НСХ ХК(E), НСХ ХК(L). Для подтверждения выбора нажать на кнопку «■». На дисплее появится надпись «2.ТИП ЩУПА». Если выбрана ТП, то при помощи кнопок «▲», «▼» необходимо дополнительно ввести тип компенсационного ТС из списка: НСХ 50М, НСХ 100М, НСХ 50П, НСХ

100П, НСХ Pt50, НСХ Pt100. Затем нажать на кнопку «■». На дисплее также появится надпись «2.ТИП ЩУПА».

Если щуп ТЦЩ-1 - ТЦЩ-8 приобретен отдельно от электронного цифрового измерительного блока, то необходимо ввести индивидуальные калибровочные коэффициенты щупа. Для этого при помощи кнопок «▲», «▼» получить на дисплее надпись «4.РУЧ.ВВОД». Затем нажать на кнопку «■». В зависимости от типа щупа на дисплее появится надпись, аналогичная либо «Rt=100.000», либо «►0◀ -0.2». При помощи кнопок «▲», «▼» ввести в прибор поправочный коэффициент из паспорта на щуп. Для подтверждения коэффициента нажать на кнопку «■».

Аналогичным способом ввести оставшиеся поправочные коэффициенты. По завершению ввода на дисплее появится надпись «4.РУЧ.ВВОД».

При помощи кнопок «▲», «▼» добиться появления на дисплее надписи «5.ВЫХОД». Затем нажать на кнопку «■». Прибор перейдет в режим измерения температуры с новыми настройками.

2.3.3 Для отображения средней температуры с момента включения ТЦ-1200 необходимо кратковременно нажать на кнопку «■». На дисплее появится информация о средней температуре «AVR=Средняя температура».

Для отображения максимальной температуры с момента включения ТЦ-1200 необходимо кратковременно нажать на кнопку «▲». На дисплее появится информация о максимальной температуре «MAX=Максимальная температура».

Для отображения минимальной температуры с момента включения ТЦ-1200 необходимо кратковременно нажать на кнопку «▼». На дисплее появится информация о минимальной температуре «MIN=Минимальная температура».

По завершению измерений выключить прибор, нажав на кнопку включения питания. При отсутствии нажатий на кнопки прибора в течении 5 минут, он автоматически выключится.

2.4 Калибровка

Для уточнения калибровочной характеристики ПП в приборе предусмотрена процедура калибровки. Для ПП с чувствительным элементом типа ТС (щупы ТЦЩ-1, ТЦЩ-3, ТЦЩ-4, ТЦЩ-7) калибровка может проводиться по трем точкам. Первая точка – 0 °С, вторая – близкая к минимальной температуре, третья - близкая к максимальной температуре диапазона измерений. Для ПП с чувствительным элементом типа ТП (щупы ТЦЩ-2, ТЦЩ-5, ТЦЩ-6, ТЦЩ-8) калибровка производится по двум точкам. Первая точка – 0 °С, вторая - близкая к максимальной температуре диапазона измерений.

Калибровка проводится в термостате (калибраторе) при установившемся температурном режиме с использованием эталонного СИ. Нестабильность температуры в каждой реализуемой точке по показаниям эталонного СИ не должна быть более ¼ основной абсолютной погрешности измерения температуры калибруемого щупа (по таблице 1) за 5 минут.

2.4.1 Для проведения калибровки установить щуп в термостат (калибратор температуры) вместе с эталонным СИ. На термостате задать температуру, близкую к 0 °С. Дождаться выхода термостата на заданную температуру.

2.4.2 Включить ТЦ-1200, нажав на кнопку включения питания. На дисплее появятся надписи «ООО 'ИзТех'», а затем «ТЦ1200v3.4». Длительно нажать на кнопку «■» до появления надписи «1.НОМ.ЩУПА». Отпустить кнопку «■».

2.4.3 При помощи кнопок «▲», «▼» добиться появления на дисплее надписи «3.КАЛИБР.». Нажать на кнопку «■». На дисплее появится надпись, аналогичная «►0◀ -0.02». При помощи кнопок «▲», «▼» ввести в прибор значение температуры в термостате по показаниям эталонного СИ. Для сохранения результата калибровки нажать на кнопку «■». Выключить ТЦ-1200.

2.4.4 Для ПП (щупов) с чувствительным элементом типа ТС проводят калибровку при температуре, близкой к минимальной температуре диапазона.

При этом щупы ТЦЩ-1, ТЦЩ-7 калибруются при температуре $-75 \pm 0,1$ °С. Для щупов ТЦЩ-3, ТЦЩ-4 калибровка проводится при температуре $-50 \pm 0,1$ °С.

2.4.4.1 При установившемся температурном режиме включить ТЦ-1200, нажав на кнопку включения питания. На дисплее появятся надписи «ООО 'ИзТех'», а затем «ТЦ1200v3.4». Длительно нажать на кнопку «■» до появления надписи «1.НОМ.ЩУПА». Отпустить кнопку «■».

2.4.4.2 При помощи кнопок «▲», «▼» добиться появления на дисплее надписи «3.КАЛИБР». Нажать на кнопку «■». На дисплее появится надпись, аналогичная «►0◀ - 50.00». Нажать на кнопку «■». На дисплее появится надпись, аналогичная «►-◀ -50.00». При помощи кнопок «▲», «▼» ввести в прибор температуру в термостате по показаниям эталонного СИ. Для сохранения результата калибровки нажать на кнопку «■». Выключить ТЦ-1200.

2.4.5 Для калибровки при максимальной температуре диапазона измерений установить на термостате температуру, соответствующую максимальной температуре для калибруемого щупа. Отклонение задаваемой температуры от максимальной должно быть не более ± 2 °С.

2.4.5.1 При установившемся температурном режиме включить ТЦ-1200, нажав на кнопку включения питания. На дисплее появятся надписи «ООО 'ИзТех'», а затем «ТЦ1200v3.4». Длительно нажать на кнопку «■» до появления надписи «1.НОМ.ЩУПА». Отпустить кнопку «■».

2.4.5.2 При помощи кнопок «▲», «▼» добиться появления на дисплее надписи «3.КАЛИБР». Нажать на кнопку «■». На дисплее появится надпись, аналогичная «►0◀ 200.00». Нажать на кнопку «■». Если на дисплее появится надпись, аналогичная «►-◀ 200.00», то еще раз нажать на кнопку «■». На дисплее должна появиться надпись, аналогичная «►+◀ 200.00». При помощи кнопок «▲», «▼» ввести в прибор значение температуры в термостате по показаниям эталонного СИ. Для сохранения результата калибровки нажать на кнопку «■». На дисплее появится надпись «3.КАЛИБР».

При помощи кнопок «▲», «▼» добиться появления на дисплее надписи «5.ВЫХОД». Затем нажать на кнопку «■». Прибор перейдет в режим измерения температуры с новыми настройками.

3 УКАЗАНИЕ МЕР БЕЗОПАСНОСТИ

3.1 К эксплуатации ТЦ-1200 допускается персонал, обученный правилам техники безопасности при работе с ТЦ-1200 и изделиями, в которых измеряется температура при помощи ТЦ-1200, изучивший эксплуатационную документацию на них, и прошедший инструктаж по технике безопасности. По способу защиты человека от поражения электрическим током ТЦ-1200 соответствует классу II по ГОСТ 12.2.007.0-75.

3.2 Подключение ПП, устранение неисправностей и все профилактические работы для ТЦ-1200 должны проводиться при отключенном питании.

3.3 Профилактические работы, работы по устранению неисправностей в узлах щупов ТЦ-1200 запрещается проводить до остывания (нагрева) щупов до комнатных температур.

3.4 Из-за опасности поражения электрическим током запрещается прикасаться к электропроводящим частям ПП при работе с ТЦ-1200 на объектах с возможным контактом корпуса ПП с источниками электрического напряжения.

3.5 Во избежание получения ожогов запрещается прикасаться к нагретым выше 50 °С и охлажденным ниже -30 °С частям ПП.

3.6 Во избежание возгораний запрещается помещать нагретый выше 100 °С ПП на легковоспламеняемую поверхность.

3.7 При проведении работ по поверке ТЦ-1200 необходимо соблюдать меры безопасности, изложенные в НТД на средства поверки.

3.8 При испытаниях изоляции и измерении ее сопротивления требования безопасности должны соответствовать ГОСТ 12997-84 и ГОСТ 12.3.019-80.

4 ТЕХНИЧЕСКОЕ ОБСЛУЖИВАНИЕ

4.1 В процессе эксплуатации техническое обслуживание ТЦ-1200 заключается: в соблюдении правил эксплуатации, хранения и транспортирования согласно данного руководства; периодическом техническом освидетельствовании, профилактических осмотрах и, в случае необходимости, в ремонтных работах.

4.2 Техническое освидетельствование ТЦ-1200 осуществляется при проведении операций поверки. Каждый ТЦ-1200 должен проходить поверку как при выпуске (первичную), так и в процессе эксплуатации (периодическую).

4.3. Периодический контроль основных метрологических характеристик ТЦ-1200 проводится по результатам поверок.

Поверка производится в соответствии с Методикой поверки, изложенной в разделе 5 настоящего РЭ.

Межповерочный интервал - 1 год.

4.4 Профилактические осмотры проводятся в порядке, установленном на объекте эксплуатации приборов, но не реже двух раз в год.

При профилактических осмотрах необходимо производить проверку целостности (комплектности) изделия, надежности крепления разъемов и органов управления, четкости их фиксации, отсутствия сколов и трещин на корпусе, контролировать отсутствие на корпусе ИБ следов воды и масляных загрязнений, принимать меры по защите коррозийных мест, проверять исправность соединительных кабелей.

4.4.1 Перед погружением щупа ТЦ-1200 в объект измерения температуры и при проведении поверки (калибровки) необходимо протирать погружаемую часть его корпуса спиртом-ректификатом ГОСТ 18300 и проконтролировать на корпусе отсутствие загрязнений в виде масла, тканевых ворсинок и т.п.

4.4.2 После проведения измерений при достижении безопасной температуры (см. п.3.3) корпус щупа обтереть ветошью и протереть спиртом-ректификатом ГОСТ 18300.

4.5 Возможные неисправности и способы их устранения

4.5.1 Прибор не включается

Причина - отсутствует напряжение питания.

Способ устранения - проверить работоспособность элементов питания и при необходимости заменить их.

Причина - отсутствует контакт в местах соединения элементов питания.

Способ устранения - контактные соединения промыть спиртом-ректификатом ГОСТ 18300 и просушить.

4.5.2 Несоответствие показаний ТЦ-1200 и температуры объекта

Причина - нестабильность ПП.

Способ устранения - ремонт у производителя.

5 МЕТОДИКА ПОВЕРКИ

Поверку ТЦ-1200 проводят органы Государственной метрологической службы или другие уполномоченные органы и организации, имеющие право поверки. Требования к организации, порядку проведения поверки и форма представления результатов поверки определяются ПР 50.2.006-94 "ГСИ. Поверка средств измерений. Организация и порядок проведения".

Межповерочный интервал - 1 год.

5.1 Операции поверки

При проведении поверки должны быть выполнены операции, указанные в таблице 4.

Таблица 4. Операции поверки.

Наименование операции	Номер пункта	Обязательность проведения операций	
		При первичной поверке	При периодической поверке
1 Внешний осмотр	5.7.1	да	да
2 Проверка документации	5.7.1	да	да
3 Опробование	5.7.2	да	да
5 Определение электрического сопротивления изоляции	5.7.3	да	да
6 Определение основной абсолютной погрешности ТЦ-1200	5.7.4		
6.1 Определение основной абсолютной погрешности ИБ ТЦ-1200 при измерениях сопротивления и напряжения	5.7.4.1, 5.7.4.2	да	да
6.2. Определение основной абсолютной погрешности ТЦ-1200 в комплекте с ПП (щупами ТЦЩ-1, ТЦЩ-2, ТЦЩ-3, ТЦЩ-4, ТЦЩ-5, ТЦЩ-6, ТЦЩ-7, ТЦЩ-8)	5.7.4.3	да	да

5.2 Средства поверки

При проведении поверки ТЦ-1200 должны применяться средства измерения и оборудование, приведенные в таблице 5.

Таблица 5. Средства поверки.

Наименование и тип	Обозначение документа	Пределы измерений	Погрешность
Измеритель температуры многоканальный прецизионный МИТ-8.10	ТУ4211-102-56835627-05	-200.. 1800 °С 0.. 2000 Ом ±300 мВ	$\pm(0,0035+10^{-5} t)$ °С $\pm(5 \cdot 10^{-4}+10^{-5}R)$ Ом $\pm(0,001+10^{-4}U)$ мВ
Термометр сопротивления платиновый типа ПТС-10 1-го разряда	ТУ 50.741-89, ГОСТ 8.558-93	-196.. 0 °С	±0,01°С
Термометр сопротивления платиновый типа ПТС-10 1-го разряда	ТУ 50.741-89, ГОСТ 8.558-93	0.. 660 °С	±(0,002...0,02)°С
Термопара образцовая платиновой-родий-платиновая 2 го разряда	ТУ 50-104-83	300.. 1200 °С	±0,6°С
Термостат переливной прецизионный ТПП-1.0 с блоком сравнения *	ТУ4381-151-56835627-06	35.. 300 °С	Нестабильность ±0,005°С; градиент ±0,02°С/ м
Термостат переливной прецизионный ТПП-1.3 с блоком сравнения *	ТУ4381-151-56835627-06	-75.. 100 °С	Нестабильность ±0,005 °С; градиент ±0,02 °С/ м
Калибратор температуры КТ-2М *	ТУ 4381-154-56835627-04	40.. 500 °С	$\pm(0,05+0,0005 \cdot t)$ °С нестабильность ±0,014 °С за 30 мин
Калибратор температуры КТ-3 *	ТУ 4381-157-56835627-05	300.. 1100 °С	$\pm(0,2+0,001 \cdot t)$ °С не- стабильность ±0,3 °С за 30 мин

Калибратор температуры по- верхностный КТП-1	ТУ 4381-156- 56835627-05	40.. 600 °С	$\pm[0,2+0,004(t-40)]$ °С
Имитатор термопреобразователей сопротивления МК3002-М	ТУ 4225-027- 05766445-99	Номинальные значения сопротивлений 10, 25; 50; 75; 100; 150, 200; 300; 400 Ом	$\pm 0,001$ %
Компаратор напряжений Р3003	ТУ 25- 04.3771-79	0.. 11,11110 В	кл. 0,0005
Прибор комбинированный Ц4312	ТУ 25-04- 3300-77	0.. 100 МОм	10 %
Мегомметр Ф 4102/1-1М	ТУ 25- 7534.005-87	0...2000 МОм	кл. 0,5

*) – устройство используется при проведении поверки термометров методом сравнения с термометром вышестоящего разряда.

Примечания.

1. При поверке допускается применять другие средства измерений и оборудование, не уступающие по техническим и метрологическим характеристикам средствам, указанным в таблице 5.

2. Все средства измерения и оборудование, используемые при поверке, должны иметь действующие свидетельства о поверке и быть аттестованы.

5.3 Требования к квалификации поверителей

Квалификация лиц, проводящих поверку ТЦ-1200 должна быть не ниже инженера.

Лица, проводящие поверку ТЦ-1200, должны иметь практический опыт работы с СИ измерения температуры, быть ознакомлены с данным документом и изучившие ЭД на средства поверки и поверяемое оборудование.

Поверители должны быть аттестованы и иметь индивидуальные клейма.

5.4 Требования безопасности

Все работы при проведении поверки должны производиться с соблюдением требований безопасности, приведенных в разделе 3 настоящего руководства по эксплуатации.

5.5 Условия поверки

При проведении поверки должны быть соблюдены нормальные условия применения п.1.2.6.2.

5.6 Подготовка к поверке

Подготовка к поверке ТЦ-1200 проводится в объеме работ, необходимых для подготовки его к измерениям. Подготовительные работы осуществляются в соответствии с п. 2.2.

Подготовить средства, применяемые при поверке, в соответствии с их эксплуатационной документацией.

5.7 Проведение поверки

Операции, производимые со средствами поверки и с поверяемым ТЦ-1200, должны соответствовать указаниям, приведенным в эксплуатационной документации.

5.7.1 Внешний осмотр

При внешнем осмотре проверяют комплектность, соответствие маркировки, отсутствие механических повреждений.

Внешний осмотр осуществляется в соответствии с п. 2.2.

При этом проверяют наличие РЭ с отметкой ОТК при предъявлении в первичную поверку. При предъявлении на периодическую поверку проверяют наличие свидетельства о предыдущей поверке.

Комплектность должна соответствовать приведенной в п. 1.3.

5.7.2 Опробование

Опробование прибора заключается в проверке его работоспособности и проводится в соответствии с п. 2.3.1, 2.3.2 для каждого ПП (щупа), входящего в комплект поставки.

5.7.3 Проверка электрического сопротивления изоляции

Проверка электрического сопротивления изоляции проводится между корпусом ПП и его цепями на разъеме кабеля.

5.7.3.1 Проверка электрического сопротивления изоляции между электрической цепью чувствительного элемента ПП на разъеме кабеля и защитной арматурой для ТЦЩ-1, ТЦЩ-3, ТЦЩ-4, ТЦЩ-5, ТЦЩ-7 проводится по ГОСТ 6651.

Значения электрического сопротивления изоляции должно быть не менее приведенных в п. 1.2.11.2.

5.7.3.2 Проверка электрического сопротивления изоляции между электрической цепью чувствительного элемента ПП на разъеме кабеля и защитной арматурой для ТЦЩ-2, ТЦЩ-5, ТЦЩ-6 проводится по ГОСТ 6616.

Значения электрического сопротивления изоляции должно быть не менее приведенных в п. 1.2.11.3.

5.7.4 Определение основных абсолютных погрешностей ТЦ-1200

5.7.4.1 Определение основной абсолютной погрешности ИБ ТЦ-1200 при измерении электрического сопротивления постоянному току

Основную абсолютную погрешность ИБ при измерении электрического сопротивления постоянному току определяют в точках: 10, 50, 100, 200 и 400 Ом.

5.7.4.1.1 Подключить имитатор термопреобразователей сопротивления МК3002-М к ИБ ТЦ-1200 согласно схеме, приведенной на рис. 2.

5.7.4.1.2 Установить на МК3002-М значение сопротивления, соответствующее проверяемой точке R_x .

5.7.4.1.3 Включить прибор. В момент появления на дисплее надписи «ООО 'ИзТех'» нажать и удерживать кнопку «■» до появления надписи «1.УСТ 'R'». Отпустить кнопку «■».

Нажать на кнопку «■». На дисплее появится надпись «►R◀» и значение измеряемого сопротивления.

5.7.4.1.4 Записать измеренное значение сопротивления $R_{изм}$ по показаниям индикатора ИБ ТЦ-1200.

5.7.4.1.5 Рассчитать разность значений δR по формуле: $\delta R = R_x - R_{изм}$.

5.7.4.1.6 Повторить операции п. 5.7.4.1.2 - 5.7.4.1.5 для остальных значений сопротивлений.

Разности δR в каждой поверяемой точке не должны превышать основную абсолютную погрешность ИБ, приведенную в таблице 2. При необходимости ИБ можно откалибровать при помощи кнопок «▲», «▼».

5.7.4.2 Определение основной абсолютной погрешности ИБ ТЦ-1200 при измерении напряжения постоянного тока

Основную абсолютную погрешность ИБ при измерении напряжения постоянного тока определяют в точках: -79, 0, 2, 25, 79 мВ.

5.7.4.2.1 Подключить к ИБ компаратор напряжений Р3003 согласно схеме, приведенной на рис.3, при этом вместо компенсационного ТС в схеме устанавливается мера электрического сопротивления Р3030 с номинальным значением 100 Ом.

5.7.4.2.2 Установить переключателями декад компаратора напряжений Р3003 напряжение, соответствующее поверяемой точке U_x .

5.7.4.2.3 Включить прибор. В момент появления на дисплее надписи «ООО 'ИзТех'» нажать и удерживать кнопку «■» до появления надписи «1.УСТ 'R'». Отпустить кнопку «■».

Кратковременно нажать на кнопку «▲». На дисплее появится надпись «2.УСТ U'». Нажать на кнопку «■». На дисплее появится надпись «►U◀ и значение измеряемого напряжения.

5.7.4.2.4 Записать измеренное значение напряжения $U_{изм}$ по показаниям индикатора ИБ ТЦ-1200.

5.7.4.2.5 Рассчитать разность значений напряжений $\delta U = U_{э} - U_{изм}$.

5.7.4.2.6 Повторить операции п. 5.7.4.2.2 - 5.7.4.2.5 для остальных значений напряжений.

Разности δU в каждой поверяемой точке не должны превышать основную абсолютную погрешность ИБ, приведенную в таблице 2. При необходимости ИБ можно откалибровать при помощи кнопок «▲», «▼».

5.7.4.3 Определение основной абсолютной погрешности ТЦ-1200 при измерении температуры

Основные абсолютные погрешности прибора при измерении температуры в комплекте со штатными ПП (щупами ТЦЩ-1 - ТЦЩ-8) определяют в точках: 0 °С, минимальная, максимальная и средняя температура рабочего диапазона ПП.

Допускается при минимальной температуре рабочего диапазона ПП -80 °С проводить поверку при -75 °С.

Допускается при минимальной температуре рабочего диапазона ПП отличающейся от 0 °С не более, чем на ± 40 °С, проводить проверку только в одной из этих температур.

Погрешность используемого при поверке эталонного (образцового) СИ должна удовлетворять требованиям поверочной схемы ГОСТ 8.558 для проверяемого ПП.

При поверке ТЦ-1200 с ПП ТЦЩ-1 в качестве эталонных СИ используются: термостаты переливные прецизионные ТПП-1.0 и ТПП-1.3, измеритель температуры многоканальный прецизионный МИТ-8.10, термометры сопротивления платиновые эталонные ПТС-10 1-го разряда.

При поверке ТЦ-1200 с ПП ТЦЩ-2 в качестве эталонных СИ используются: термостат переливной прецизионный ТПП-1.3, калибратор температуры КТ-3, измеритель температуры многоканальный прецизионный МИТ-8.10, термопара образцовая платинородий-платиновая 2-го разряда, термометр сопротивления платиновый эталонный ПТС-10 1-го разряда.

При поверке ТЦ-1200 с ПП ТЦЩ-3 и ТЦЩ-4 в качестве эталонных СИ используются: термостат переливной прецизионный ТПП-1.3, калибратор температуры КТ-500, измеритель температуры многоканальный прецизионный МИТ-8.10, термометры сопротивления платиновые эталонные ПТС-10 1-го разряда.

При поверке ТЦ-1200 с ПП ТЦЩ-5 и ТЦЩ-8 в качестве эталонных СИ используются: термостат переливной прецизионный ТПП-1.3, калибратор температуры КТ-3, измеритель температуры многоканальный прецизионный МИТ-8.10, термометр сопротивления платиновый эталонный ПТС-10 1-го разряда.

При поверке ТЦ-1200 с ПП ТЦЩ-6 в качестве эталонного СИ используется калибратор температуры поверхностный КТП-1.

При поверке ТЦ-1200 с ПП ТЦЩ-7 в качестве эталонных СИ используются: термостаты переливные прецизионные ТПП-1.0 и ТПП-1.3, измеритель температуры многоканальный прецизионный МИТ-8.10, термометры сопротивления платиновые эталонные ПТС-10 1-го разряда.

5.7.4.3.1 Поместить ПП ТЦ-1200 и эталонный термометр (термопару) в блок сравнения термостата (калибратора температуры) и выдержать их при установившейся температуре, указанной в п. 5.7.4.3, в течение не менее 30 мин. При этом нестабильность поддержания температуры не должна превышать $\frac{1}{4}$ величины абсолютной погрешности для поверяемого термометра.

Глубина погружения для эталонного и поверяемого термометра должна быть одинаковой.

Для ПП ТЦЩ-6 прижать контактную площадку к рабочей зоне поверхности калибратора КТП-1 и выдержать его при установившейся температуре в течение не менее 30 мин.

5.7.4.3.2 Записать измеренное значение температуры $T_{тщ}$ и показания эталонного СИ $T_{э}$.

5.7.4.3.3 Рассчитать разность значений температур $\delta T = T_{э} - T_{тщ}$.

Повторить операции п. 5.7.4.3.1 - 5.7.4.3.3 для остальных значений температур.

Разности δT в каждой проверяемой точке не должны превышать основной абсолютной погрешности измерения температуры ТЦ-1200 в комплекте с поверяемым ПП, приведенной в таблице 1.

При использовании ТЦ-1200 с нестандартными термопреобразователями (внесенными в Госреестр РФ средств измерений и имеющими действующее свидетельство об утверждении типа) поверка ИБ ТЦ-1200 и термопреобразователей проводится отдельно.

5.8 Оформление результатов поверки

5.8.1 Результаты поверки оформляют протоколом произвольной формы, в котором фиксируются результаты испытаний по таблице 4.

5.8.2 Положительные результаты поверки ТЦ-1200 (для ИБ и щупов ТЦЩ) оформляют свидетельством о государственной поверке установленной формы по ПР 50.2.006 с приведением перечня и номеров входящих в комплект ИБ и щупов.

5.8.3 При положительных результатах поверки для ИБ ТЦ-1200 и части щупов ТЦЩ и отрицательных результатах поверки для остальных оформляют свидетельство о государственной поверке для ТЦ-1200 с приведением перечня и номеров входящих в комплект ИБ и щупов, прошедших поверку с положительным результатом. Щупы, не выдержавшие поверку, бракуются, изымаются из комплекта ТЦ-1200 и не допускаются к применению, о чем делается отметка в эксплуатационной документации на ТЦ-1200.

5.8.4 При отрицательных результатах поверки для ИБ ТЦ-1200 прибор бракуется, оформляют извещение о непригодности, свидетельство о предыдущей поверке аннулируют. ТЦ-1200 не допускают к применению.

6 ХРАНЕНИЕ И ТРАНСПОРТИРОВАНИЕ

ТЦ-1200 при транспортировании обязательно должен находиться в заводской упаковке. Прибор транспортируется в заводской упаковке всеми видами транспорта в крытых транспортных средствах. Крепление тары в транспортных средствах должно производиться согласно правилам, действующим на соответствующих видах транспорта.

Условия транспортирования приборов в упаковке соответствуют условиям хранения 5 по ГОСТ 15150-69, с соблюдением мер защиты от ударов и вибраций (Условия Ж по ГОСТ 23170-78).

Местная транспортировка (переноска) может производиться в любом положении.

Условия хранения приборов в транспортной таре на складе изготовителя и потребителя при отсутствии агрессивных примесей в воздухе (тип атмосферы 1 по ГОСТ 15150-69) соответствуют условиям хранения 1 по ГОСТ 15150-69.

Прибор без упаковки должен храниться в чистых сухих помещениях с температурой окружающей среды от 5 до 40 °С и относительной влажностью не более 80 % при отсутствии в воздухе агрессивных паров и газов, способных вызвать коррозию или иные повреждения.

При повторной упаковке «Руководство по эксплуатации» должно быть вложено в упаковочный ящик.

7 СВЕДЕНИЯ ОБ ИСПОЛЬЗУЕМЫХ ЩУПАХ

В таблице 6 приведены данные о входящих в комплектацию ТЦ-1200 щупах и их калибровочные характеристики.

8 ГАРАНТИИ ИЗГОТОВИТЕЛЯ

Изготовитель гарантирует соответствие ТЦ-1200 техническим условиям при соблюдении потребителем условий эксплуатации, хранения и транспортирования.

Гарантийный срок эксплуатации 18 месяцев с момента ввода ТЦ-1200 в эксплуатацию.

Гарантийный срок хранения - 6 месяцев с момента изготовления ТЦ-1200.

Изготовитель обеспечивает гарантийное обслуживание ТЦ-1200 после истечения срока гарантии при наличии договора на гарантийное обслуживание и при соблюдении условий применения, хранения и транспортирования.

9 СВИДЕТЕЛЬСТВО О ПРИЕМКЕ

Термометр цифровой ТЦ-1200 в составе:

ИБ № _____;

щуп ТЦЩ- _____ № _____ щуп ТЦЩ- _____ № _____; щуп ТЦЩ- _____ № _____;

щуп ТЦЩ- _____ № _____ щуп ТЦЩ- _____ № _____; щуп ТЦЩ- _____ № _____;

щуп ТЦЩ- _____ № _____ щуп ТЦЩ- _____ № _____; щуп ТЦЩ- _____ № _____;

щуп ТЦЩ- _____ № _____;

изготовлен и принят в соответствии с техническими условиями ТУ 4211-120-56835627-09 и признан годным для эксплуатации.

м.п.

Представитель ОТК _____
личная подпись расшифровка подписи

« _____ » « _____ » 201__ г.

10 СВИДЕТЕЛЬСТВО ОБ УПАКОВКЕ

Термометр цифровой ТЦ-1200 в составе:

ИБ № _____;

щуп ТЦЩ- _____ № _____ щуп ТЦЩ- _____ № _____; щуп ТЦЩ- _____ № _____;

щуп ТЦЩ- _____ № _____ щуп ТЦЩ- _____ № _____; щуп ТЦЩ- _____ № _____;

щуп ТЦЩ- _____ № _____ щуп ТЦЩ- _____ № _____; щуп ТЦЩ- _____ № _____;

щуп ТЦЩ- _____ № _____;

упакован ООО «ИзТех» согласно требованиям, предусмотренными ТУ 4211-120-56835627-09.

Упаковку произвел _____
личная подпись расшифровка подписи

« _____ » « _____ » 201__ г.

11 СВЕДЕНИЯ О РЕКЛАМАЦИЯХ

В случае потери ТЦ-1200 работоспособности или снижении показателей, установленных в технических условиях и п. 1.2 настоящего РЭ, при условии соблюдения требований раздела "Гарантии изготовителя", потребитель оформляет рекламационный акт в установленном порядке и направляет его по адресу:

124460, Москва к-460, а/я 56, ООО "ИзТех"

ЗАКАЗАТЬ